

# CLUX-SDI2HC

## 3G SDI Extender with HDMI Converter

中文使用說明書



CLUX-SDI2HC



## 安全注意事項

請閱讀所有的說明，然後再嘗試開封或安裝或操作本設備，然後再連接電源。  
請遵守下列注意當你開並安裝此設備：

- 一定要遵守基本的安全預防措施，以減少風險火災，觸電和人身傷害。
- 為了防止火災或觸電危險，請勿讓本機受雨淋，水分或安裝此產品靠近水的地方。
- 切勿潑灑任何液體或到本產品。
- 切勿將任何類型的物體推到這個產品的開口或空槽，你可能會損壞零件。
- 不要將電源電纜連接到外殼表面。
- 不要將任何物品放置於電源電纜上或在上方行走。
- 為了避免設備過熱，請勿阻塞外殼的插槽和開口，以提供通風。

## 修訂歷史

版本編號	日期	變更摘要
V1	20100607	初次發行
VR2	20101202	更改倉儲溫度

# 目錄

1. 簡介 .....	1
2. 應用 .....	1
3. 包裝內容 .....	1
4. 特點 .....	1
5. 系統要求 .....	1
6. 規格 .....	2
7. 操作與功能 .....	3
7.1 前面板 .....	3
7.2 後面板 .....	4
8. 連接和安裝 .....	5

## 1. 簡介

在SDI到HDMI轉換器允許SD - SDI，HD - SDI和3G - SDI信號顯示在HDMI / SDI顯示器上，同時確保高 bit-rate 2.970 Gbit/s 的為您提供快速信號傳輸沒有任何損失。對於專業人士來說，這意味著，現在易於在分配3G SDI信號的同時，讓您能夠顯示您的工作在HDMI顯示器上。由於設計，用戶可以享受SDI和HDMI在同一時間顯示。

## 2. 應用

- 連接到多台顯示器通過鏈接3G SDI擴展到其他通過SDI輸出端口。當連接到另一個3G SDI擴展，你可以廣播一個信號，兩個HDMI顯示器和一個SDI顯示器，或連接到另一個擴展，以提供更多的連接和較長的工作距離。
- 3G SDI轉換到HDMI

## 3. 包裝內容

- 3G SDI到HDMI轉換器
- 5V/2.6A直流電源適配器
- 中文使用說明

## 4. 系統要求

- 廣播視頻輸入與輸出，SDI和SDI電纜和/或HDMI 顯示與包括連接電纜。

## 5. 產品特色

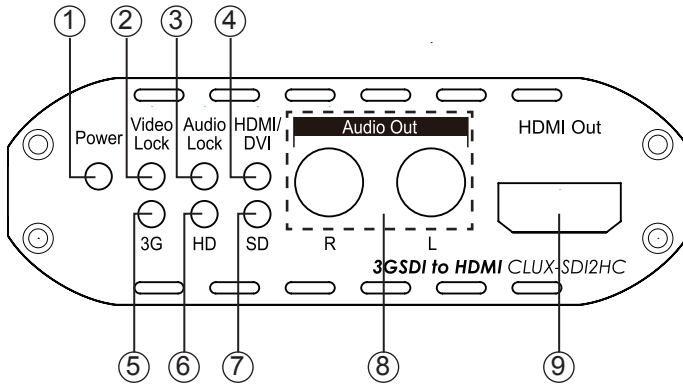
- 運行在2.970Gbit/s, 2.970/1.001Gbit/s, 1.485Gbit/s, 1.485/1.001Gbit/s 和 270Mbits/s
- 支持 SMPTE 425M (Level A and Level B), SMPTE 424M, SMPTE 292M, SMPTE 259M-C
- 均衡和重新計時迴路輸出
- 集成音頻解嵌器，最長8通道，48 kHz音頻
- 自動視頻模式檢測（3G/SD/HD）
- 轉換從SMPTE 425M B級到A級1080P 50/59.94/60 4:2:2 10位
- 將與其他單位以延長您的長距離傳輸時信號
- 同時顯示與SDI和HDMI信號
- 支持信號傳輸距離可達300M的SDI信號，200M的高清信號和100M的3G信號  
注：上列為經過Belden 1694A電纜測試所得數據。如果使用其他類型的電纜，操作距離可能會有所不同。

## 6. 產品規格

SMPTE標準	425M A級和B，424M，292M，259M - C
SDI傳輸速率	2.970 Gbit / s和2.970/1.001 Gbit / s的頻率帶寬225MHz/link (HDMI 1.3)
輸入接口	1 x BNC (SDI/HD-SDI/3G-SDI)
輸出接口	1 x BNC (SDI/HD-SDI/3G-SDI)，1個HDMI，2 x RCA插孔
視頻支持	480I，576I，HD - SDI - 720P，1080I，3G - SDI - 1080
電源	5V DC / 2.6A (美國/歐盟標準，CE / FCC / UL 認證)
ESD人體保護	具有± 8kV (空氣間隙放電) 具有± 4kV (接觸放電)
3G SDI電纜距離	3G 可達100M (BELDEN 1694A) HD 高達200M (BELDEN 1694A) SD高達300M (BELDEN 1694A)
尺寸 (毫米)	137 (W) × 90 (D) × 25 (H)
重量 (g)	225
機殼材質	鋁合金
絲網印刷顏色	黑色
工作溫度	0 ° C ~ 40 ° C / 32 ° F ~ 104 ° F
存儲溫度	-20 ° C ~ 60 ° C / -4 ° F ~ 104 ° F
相對濕度	20 ~ 90RH (非冷凝)
功耗 (W)	4

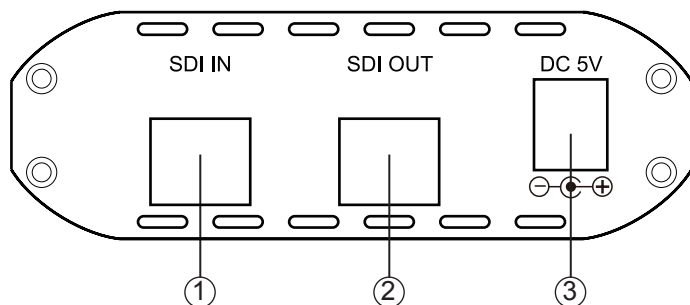
## 7. 操作與功能

### 7.1 前面板



- ①. 電源指示燈：此紅色LED會開啟時，該設備是連接電源。
- ②. 視頻鎖定指示燈：此綠色LED點亮時，SDI 輸入源和HDMI顯示發送輸出都有信號。
- ③. 音頻鎖定指示燈：當輸入SDI源音頻信號，且輸出HDMI / DVI顯示時，此綠色指示燈開關點亮。
- ④. HDMI / DVI指示燈：該綠色LED將會亮起時，連接到HDMI顯示和切換時不會連接到DVI顯示器。該輸出設備將讀取顯示器的EDID，以確定是否發送一個HDMI或DVI信號。
- ⑤. 3G指示燈：當輸入SDI信號是3G，此黃色LED會點亮。
- ⑥. 高清LED：當輸入HD SDI信號，此黃色LED會點亮。
- ⑦. SD LED：當輸入信號為SD SDI，此黃色LED會點亮。
- ⑧. 音頻輸出R / L：這些插槽是您連接一個放大器的 RCA插孔，以傳輸音頻信號。
- ⑨. HDMI輸出：這個插槽是連接了HDMI / DVI顯示與HDMI或HDMI到DVI電纜。

## 7.2 後面板



- ①. 這個插槽是用以連接SDI源發送SDI信號到顯示器。
- ②. SDI OUT：這個插槽是用以連接SDI顯示器，帶有SDI電纜用於顯示圖像。將其連接到另一個SDI到HDMI轉換器/擴展器來擴展信號或連接多個顯示器。
- ③. DC 5V：插入5V直流電源裝置，並連接到适配器的交流電源插座。紅色的LED會開啟時，電源已接通。



## 8. 連接和安裝



攝影機







