

CLUX-SDI2HCA

3G-SDI 到 HDMI 轉換器



中文使用說明書

目次

1. 產品簡介	1
2. 產品應用	1
3. 包裝內容	1
4. 系統需求	1
5. 功能	1
6. 操作與控制.....	2
6.1 前面版	2
6.2 後面版	3
7. 連接與安裝.....	4
8. 產品規格	5



1. 產品簡介

SDI 到 HDMI 轉換器可以讓 SDI、HD-SDI 以及 3G-SDI 高清信號顯示 HDMI 高清電視上。2.970Gbit/s 的高處理率可以確保快速的信號傳輸，同時無信號損失。此外，本機可以分離 SDI 信號中內含的數位音源，將其轉換成類比音源，然後經由 3.5mm 耳機孔 (L/R 雙聲道)，與影像同步輸出。

2. 產品應用

- 家庭劇院裝設
- 專業影音系統
- 轉換 3G-SDI 攝影機信號到 HDMI 信號

3. 包裝內容

- 3G-SDI 到 HDMI 轉換器
- 5V/2.6A DC 電源供應器
- 中文使用說明書

4. 系統需求

SDI 來源設備、SDI 傳輸線，HDMI 傳輸線與 HDMI 顯示器

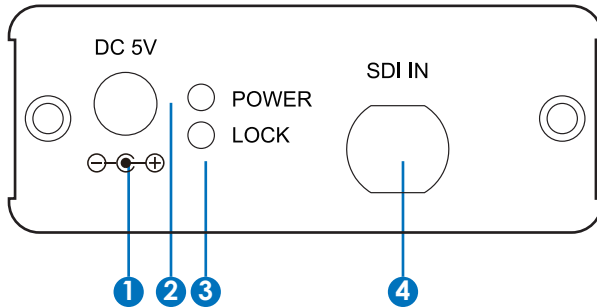
5. 功能

- 支持 2.970Gbps，2.970/1.001Gbps，1.485Gbps，1.485/1.001Gbps 和 270Mbps
- 支持最多 8 通道 48kHz 的音頻
- 自動視頻模式偵測 (3G/SD/HD)
- 從 SD/HD/3G 信號轉換到 HDMI 信號
- 與 HDMI 到 SDI 轉換器合併使用可以延長傳輸距離
- 支援長距離傳輸 - SD 訊號 300 米，HD 訊號 200 米，3G 訊號 100 米

註：傳輸距離依據使用 Belden 1694A 線測試的結果，實際操作長度會因所使用的線材種類而有所不同。

6. 操作與控制

6.1 前面版



1 DC 5V

5V DC 電源供應。

2 Power LED

電源供應顯示藍色 LED。

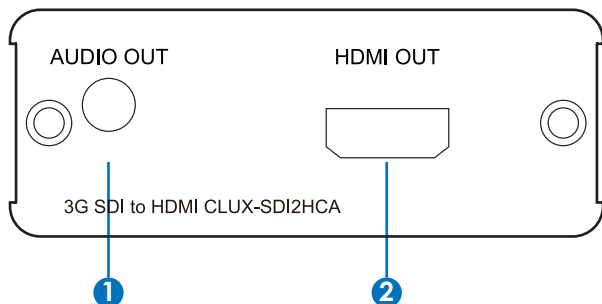
3 Lock LED

來源信號與 HDMI 高清電視都有連接時，此黃色 LED 會亮起。

4 SDI IN

連接到 SDI 信號來源。

6.2 後面版



1 Audio Out

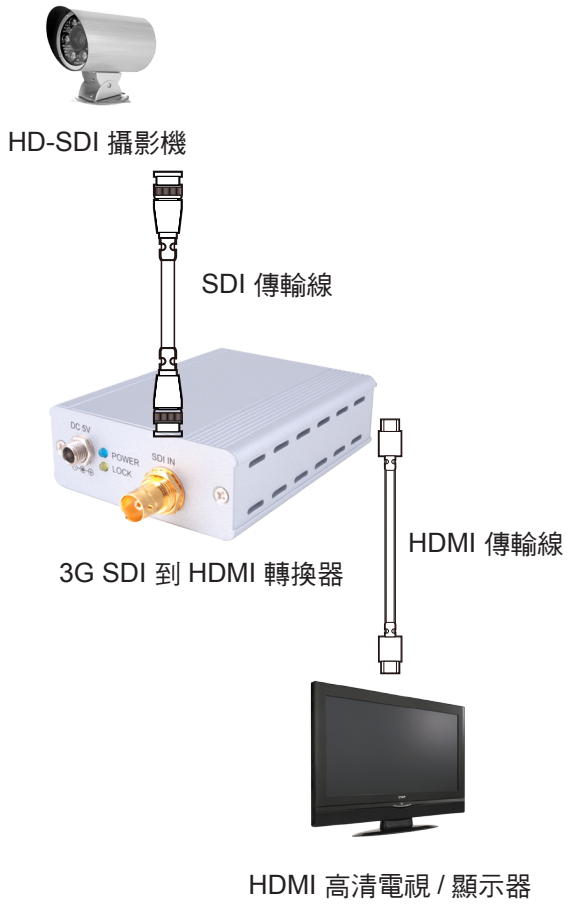
連接到電視或音響擴大機。

註：輸入音源如果是多聲道，會被轉換成雙聲道輸出。

2 HDMI Out

連接到 HDMI 顯示器或是高清電視。

7. 連接與安裝



8. 產品規格

資料處理	2.970 Gbps, 2.970/1.001 Gbps, 1.485Gbps, 1.485/1.001Gbps, and 270Mbps
頻率 頻寬	225MHz/link (HDMI 1.3)
輸入埠	1 x BNC (SD-SDI/HD-SDI/3G-SDI)
輸出埠	1 x HDMI, 1 x 3.5Ø Phone Jack
SDI 輸入支持分辨率	480i, 576i, 720p@50/59.94/60, 1080i@50/59.94/60, 1080p@23.98/24/25/29.97/30/50/59.94/60, 1080PsF@25/29.97/30
HDMI 輸出支持分辨率	480i/576i 720p@50/60, 1080i@50/60, 1080p@23.98/29.97/24/25/30
音源輸出格式	HDMI:PCM 2/5.1/7.1CH, 3.5Ø: Analog 2CH
ESD 保護	Human body model: ± 8kV (Air-gap discharge) ± 4kV (Contact discharge)
電源供應	5V/2.6A DC (US/EU standards, CE/FCC/UL certified)
SDI 傳輸線距離	3G UP TO 100M (BELDEN 1694A 傳輸線) HD UP TO 200M (BELDEN 1694A 傳輸線) SD UP TO 300M (BELDEN 1694A 傳輸線)
尺寸 (mm)	78 mm (W) × 124 mm (D) × 30 mm (H)
重量 (g)	202
材質	鋁
機殼顏色	銀
電源消耗	3.4 W
操作溫度	0°C ~ 40°C / 32°F ~ 104°F
倉儲溫度	-20°C ~ 60°C / -4°F ~ 140°F
相對濕度	20 ~ 90% RH (non-condensing)

