

# CP-255I

## CV/SV/PC/HD/HDMI

### 1080p升頻器

中文使用說明



# 目錄

1. 產品簡介 .....	1
2. 產品特色 .....	2
3. 包裝明細 .....	1
4. 產品規格 .....	3
4.1 規格總覽 .....	
4.2 解析度支援 .....	
5. 操作與功能 .....	4
5.1 前面板 .....	4
5.2 後面板 .....	5
5.3 OSD選單 .....	
6. 遙控器 .....	6
7. RS-232通訊協定 .....	6
8. 連接與安裝 .....	8

## 產品簡介

此產品能把從 AV 端子 (Composite Video)、S 端子 (S-Video)、電腦 (PC)、色差端子 (Component)、和 HDMI 輸入的數位與類比訊號升頻轉換成各種解析度經由 HDMI 介面輸出，輸出解析度可達1080p/WUXGA(1920x1200)。支援輸入數位與類比音訊進行轉換，音訊同時輸出到 HDMI 與數位 S/PDIF 或類比音訊端子。提供遙控器與 OSD 操作介面。提供 OSD操作介面，選單中有多種輸出解析度可供選擇，另有多種參數設定可將畫質調整至最佳狀態。

## 2. 產品特色

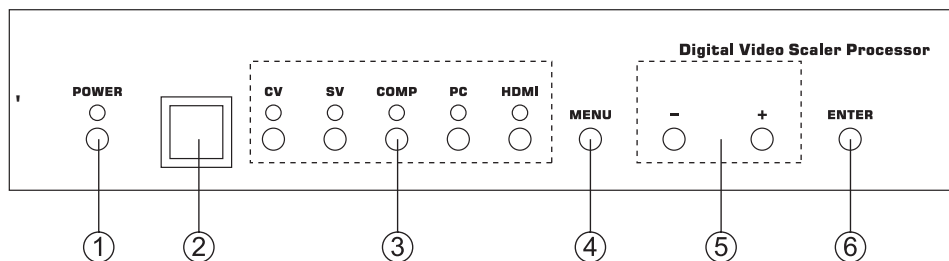
- 相容於 HDMI 1.2、HDCP 1.1 和 DVI 1.0。
- 能轉換各種 PC (VGA~WUXGA) 和 HD (480i~1080p) 解析度。
- 在設定為 NATIVE 輸出模式時，能自動偵測連接顯示設備的出廠預設值，並輸出對應的解析度與畫面更新率。
- 支援50/60Hz畫面更新率 (Frame Rate) 切換。
- 支援3D動態影像適性 (3D motion video adaptive)、3D去交錯(de-interlacing)、和 3:2/2:2 pull-down偵測與回復。
- 可調整輸出影像的對比、亮度、色相、彩度、銳利度、RGB、和尺寸。
- 支援高解析度輸入和輸出：
  - PC : VGA, SVGA, XGA, SXGA, UXGA, WXGA, WSXGA, WUXGA
  - HDTV : 480i, 576i, 480p, 576p, 720p, 1080i, 1080p
- 支援數位和類比音訊的輸入與輸出。

## 3. 包裝明細

- CV/SV/PC/HD/HDMI 1080p升頻器
- D-Sub (15-pin) 纜線
- AV 端子 (3xRCA) 纜線
- 遙控器
- 5VDC電源變壓器
- 中文使用說明書

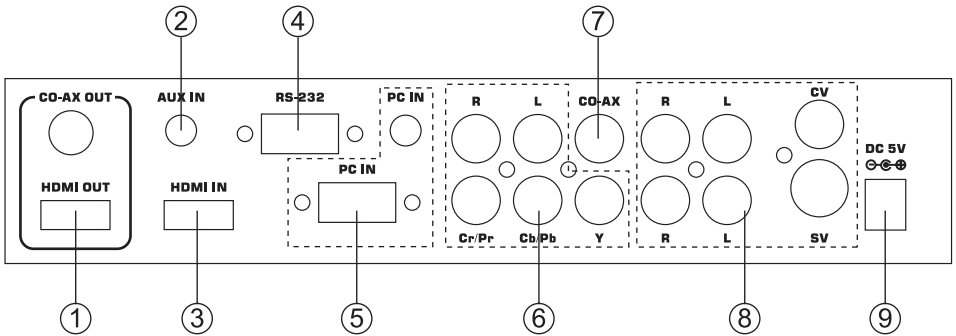
## 5. 操作與功能

### 5.1 前面版



- ① **POWER** 電源按鈕和 LED 指示燈：  
用此按鈕開/關電源。電源開啟後，LED 燈會發亮。
- ② IR 紅外線接收器。
- ③ 輸入源選擇按鈕和 LED 指示燈：  
用這些按鈕選擇輸入訊號來源 - CV (AV 端子)、SV (S 端子)、COMP (色差端子)、PC (D-Sub 端子) 或 HDMI。目前選定訊號來源上方的 LED 燈會發亮。
- ④ **MENU** 選單鍵：  
此鍵進入 OSD 選單(詳情請見「4.3 OSD 操作」)。
- ⑤ +/- 鍵：
  - a. 在選單第一層，按「+」或「-」可在選項間上下移動。
  - b. 選定項目後，按「+」或「-」挑選數值。
- ⑥ **ENTER** 確認鍵：  
在 OSD 選單中，按此鍵來確認選項。

## 5.2 後面版



- ① HDMI輸出埠和CO-AX同軸輸出埠：  
將 HDMI 輸出埠連接到顯示器 (例如數位電視) 的HDMI輸入埠。將 CO-AX OUT 輸出埠連接到音訊處理設備的同軸Coaxial S/PDIP 輸入埠。
- ② AUX IN輸入埠：  
若 HDMI IN 輸入的影像訊號為 DVI 格式 (例如來源設備為電腦)，請用 AUX IN 輸入聲音訊號。
- ③ HDMI輸入埠：  
將 HDMI IN 輸入埠接到來源設備 (例如 DVD 播放機或電視機上盒) 的 HDMI 輸出埠。或以 HDMI 轉 DVI 線連接到電腦的 DVI 輸出埠。
- ④ RS-232：  
用於 RS-232 遠端控制。
- ⑤ PC IN 電腦影像與聲音輸入埠：  
將 PC IN 的 D-Sub 15-pin 埠連接到電腦的 D-Sub 輸出埠。再將PC IN的 3.5mm 耳機插座連接到電腦的聲音輸出埠。
- ⑥ Y Pb/Cb Pr/Cr影像和 L/R 聲音輸入埠：  
將Y Pb/Cb Pr/Cr (色差) 的3RCA輸入埠接到影像來源設備 (例如 DVD 播放機或電視機上盒) 的色差輸出埠。再將L/R聲音輸入埠接到來源設備的聲音輸出埠。
- ⑦ CO-AX同軸輸入埠：  
此埠支援數位聲音輸入，並可用來結合由CV/SV/COMP/PC/HDMI埠輸入的影像訊號。接上後，請到OSD選單中的Audio Source Selection選擇同軸Coaxial (S/PDIP)或其他音訊來源 (詳情請見「4.3 OSD選單」)。
- ⑧ AV 端子 (Composite Video)、S 端子 (S-Video) 和L/R聲音輸入埠：  
將 AV 端子或 S 端子輸入埠接到影像來源設備 (例如 DVD 播放機或電視機上盒) 的對應輸出埠。再將 L/R 聲音輸入埠接到聲音來源設備的聲音輸出埠。
- ⑨ 電源：  
將5VDC電源變壓器接到升頻器上，再將變壓器插入AC電源插座。

### 4.3. OSD選單

選單第一層	選單第二層	調整
VIDEO	- PICTURE MODE	USER(使用者)/STANDARD(標準)/VIVID(逼真)/MOVIE(電影)
	- CONTRAST	對比0~100級
	- BRIGHTNESS	亮度0~100級
	- HUE	色相0~100級
	- SATURATION	彩度0~100級
	- SHARPNESS	鮮明度0~100級
	- SCALE	OVERSCAN/UNDERSCAN/LETTERBOX/PANSCAN/FULL
	- NR	LOW(低)/MIDDLE(中)/HIGH(高)/OFF(關)
	- EXIT	回到選單第一層
COLOR	- COLOR TONE	USER(使用者)/NORMAL(正常)/WARM(暖色系)/COOL(冷色系)
	- RED	紅色0~100級
	- GREEN	綠色0~100級
	- BLUE	藍色0~100級
	- EXIT	回到選單第一層
OUTPUT	-	NATIVE / VGA / SVGA / XGA / SXGA / UXGA / WXGA / WSXGA / WUXGA / 480i/480p/720p@60Hz / 1080i@30Hz / 1080p@60Hz / 576i / 576p / 720p@50Hz/1080i@25Hz/1080p@50Hz
OSD	- HPOSITION	OSD水平位置0~100級
	- VPOSITION	OSD垂直位置0~100級
	- TIMER	OSD顯示時間0~100秒
	- TRANSP	OSD背影透明度0~100級
	- EXIT	回到選單第一層
AUDIO	- SOURCE	HDMI / L/R / COAXIAL
	- DELAY	OFF(關) / 40MS / 110MS / 150MS
	- SOUND	ON(開) / MUTE(靜音)
	- EXIT	回到選單第一層
INFORMATION	-	SOURCE(輸入介面) INPUT(輸入解析度) OUTPUT(輸出解析度) VERSION(韌體版面)
EXIT	-	關閉OSD選單

## 4.4 遙控器

### 1. POWER 電源按鈕：

使用此按鈕開/關電源。關閉電源時，系統會進入待機模式。

### 2. INPUT 輸入來源選擇按鈕：

重覆按此按鈕來選擇影像輸入來源。

### 3. HD輸入：

按此按鈕可直接選擇色差輸入。

### 4. PC輸入：

按此按鈕可直接選擇電腦輸入。

### 5. HDMI/DVI輸入：

按此按鈕可直接選擇DVI (或HDMI) 輸入。

### 6. 輸出解析度：

按其中任一按鈕直接選擇輸出解析度。如遙控器上無所需的輸出解析度，請至 OSD 選單中選擇。

### 7. MENU選單：

按此按鈕進入OSD選單。

### 8. EXIT 退出：

按此按鈕退出次選單或主選單。

### 9. ▲/▼/◀/▶方向鍵：

在 OSD 選單中，按上/下鍵在選項間上下移動，選定項目後，按左/右鍵來加減數值。

### 10. OK 確認鍵：

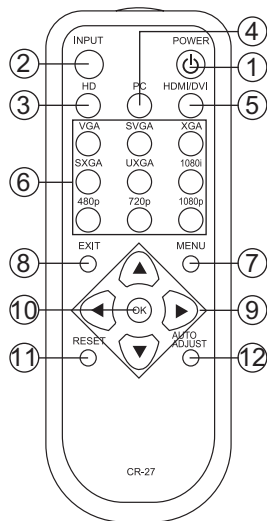
按此鍵來確認選項。

### 11. RESET 重設按鈕：

按此按鈕將所有設定回復為出廠預設值。

### 12. AUTO ADJUST 自動調整：

按此按鈕可自動將螢幕上的畫面置中對齊。(picture centering) on the screen.



## 5. RS-232 遠端控制通訊協定

\*用 RS-232 數據線 (Modem Cable) 連接升頻器和控制端。

腳位定義：

Pins definition of modem cable

CP-255I			控制端	
PIN	定義		PIN	定義
1	NC		1	NC
2	TxD		2	RxD
3	RxD	→	3	TxD
4	NC		4	NC
5	GND	←	5	GND
6	NC		6	NC
7	NC		7	NC
8	NC		8	NC
9	NC		9	NC

\* RS-232傳送格式：

Baud Rate : 19200 bps

Data Bit : 8 bits

Parity : 無

Stop Bit : 1 bit



## (A) 設定指令:

指令碼	反應	說明
S POWER 0	> POWER OFF	POWER OFF
S POWER 1	> POWER ON	POWER ON
S SOURCE 0	> SOURCE CV	CV INPUT
S SOURCE 1	> SOURCE SV	SV INPUT
S SOURCE 2	> SOURCE COMP	COMP INPUT
S SOURCE 3	> SOURCE PC	PC INPUT
S SOURCE 4	> SOURCE HDMI	HDMI INPUT
S OUTPUT 0	> OUTPUT NATIVE	NATIVE RESOLUTION OUTPUT
S OUTPUT 1	> OUTPUT VGA	VGA RESOLUTION OUTPUT
S OUTPUT 2	> OUTPUT SVGA	SVGA RESOLUTION OUTPUT
S OUTPUT 3	> OUTPUT XGA	XGA RESOLUTION OUTPUT
S OUTPUT 4	> OUTPUT SXGA	SXGA RESOLUTION OUTPUT
S OUTPUT 5	> OUTPUT UXGA	UXGA RESOLUTION OUTPUT
S OUTPUT 6	> OUTPUT 480I	480I RESOLUTION OUTPUT
S OUTPUT 7	> OUTPUT 480P	480P RESOLUTION OUTPUT
S OUTPUT 8	> OUTPUT 720P	720P 60HZ RESOLUTION OUTPUT
S OUTPUT 9	> OUTPUT 1080I	1080I 60HZ RESOLUTION OUTPUT
S OUTPUT 10	> OUTPUT 1080P	1080P 60HZ RESOLUTION OUTPUT
S OUTPUT 11	> OUTPUT 576I	576I 60HZ RESOLUTION OUTPUT
S OUTPUT 12	> OUTPUT 576P	576P 60HZ RESOLUTION OUTPUT
S OUTPUT 13	> OUTPUT 720P	720P 50HZ RESOLUTION OUTPUT
S OUTPUT 14	> OUTPUT 1080I50	1080I 50HZ RESOLUTION OUTPUT
S OUTPUT 15	> OUTPUT 1080P50	1080P 50HZ RESOLUTION OUTPUT
S OUTPUT 16	> OUTPUT WXGA	WXGA RESOLUTION OUTPUT
S OUTPUT 17	> OUTPUT WSXGA	WSXGA RESOLUTION OUTPUT
S OUTPUT 18	> OUTPUT WUXGA	WUXGA RESOLUTION OUTPUT
S SIZE 0	> SIZE FULL	SCALER FULL OUTPUT
S SIZE 1	> SIZE OVERSCAN	SCALER OVERSCAN OUTPUT
S SIZE 2	> SIZE UNDERSCAN	SCALER UNDERSCAN OUTPUT
S SIZE 3	> SIZE LETTERBOX	SCALER LETTERBOX OUTPUT
S SIZE 4	> SIZE PANSKAN	SCALER PANSKAN OUTPUT
S PICTUREMODE 0~3	> PICTUREMODE STANDARD~USER	0:STANDARD; 1:MOVIE; 2:VIVID; 3:USER, PICTURE MODE OUTPUT
S CONTRAST 0~100	> CONTRAST 0~100	CONTRAST 0~100 ADJUST [Default:50]
S BRIGHTNESS 0~100	> BRIGHTNESS 0~100	BRIGHTNESS 0~100 ADJUST [Default:45]
S HUE 0~100	> HUE 0~100	HUE 0~100 ADJUST [Default:50]
S SATURATION 0~100	> SATURATION 0~100	SATURATION 0~100 ADJUST [Default:60]
S SHARPNESS 0~100	> SHARPNESS 0~100	SHARPNESS 0~100 ADJUST [Default:32]
S NR 0~3	> NR OFF~HIGH	0:OFF; 1:LOW; 2:MIDDLE; 3:HIGH, NR CONTROL
S PCHPOSITION 0~100	> PCHPOSITION 0~100	H POSITION 0~100 ADJUST
S PCVPOSITION 0~100	> PCVPOSITION 0~100	V POSITION 0~100 ADJUST
S PCCLOCK 0~100	> PCCLOCK 0~100	PC MODE COLCK 0~100 ADJUST
S PCPHASE 0~63	> PCPHASE 0~63	PC MODE PHASE 0~63 ADJUST
S COLORTEMP 0~3	> COLORTEMP NORMAL~USER	0:NORMAL; 1:WARM; 2:COOL; 3:USER, COLOR TEMP SETTING
S RED 0~100	> RED 0~100	COLOR TEMP "RED" ADJUST [Default:47]
S GREEN 0~100	> GREEN 0~100	COLOR TEMP "GREEN" ADJUST [Default:47]
S BLUE 0~100	> BLUE 0~100	COLOR TEMP "BLUE" ADJUST [Default:47]
S OSDHPOSITION 0~100	> OSDHPOSITION 0~100	OSD H POSITION 0~100 ADJUST [Default:50]
S OSDVPOSITION 0~100	> OSDVPOSITION 0~100	OSD V POSITION 0~100 ADJUST [Default:50]
S OSDTIMEOUT 0~100	> OSDTIMEOUT 0~100	OSD TIMEOUT 0~100 SETTING [Default:10]
S OSDBACKGROUND 0~8	> OSDBACKGROUND 0~8	OSD OSDBACKGROUND 0~8 ADJUST [Default:5]
S AUDIOMUTE 0~1	> AUDIOMUTE OFF~ON	0:OFF; 1:ON, AUDIO MUTE CONTROL
S AUDIODELAY 0~3	> AUDIODELAY OFF~150MS	0:OFF; 1:40MS; 2:110MS; 3:150MS, AUDIO DELAY SETTING
S RESET 1	> RESET ON	RESET ACTION

**(B) 状態指令**

<b>Command Code</b>	<b>Response</b>	<b>Description</b>
R POWER	> POWER ON	SHOW POWER STATUS
R SOURCE	> SOURCE CV~HDMI	SHOW SOURCE STATUS
R OUTPUT	> OUTPUT NATIVE~WUXGA	SHOW OUTPUT STATUS
R SIZE	> SIZE FULL~PANSKAN	SHOW SIZE STATUS
R PICTUREMODE	> PICTUREMODE STANDARD~USER	SHOW PICTURE MODE STATUS
R CONTRAST	> CONTRAST 0~100	SHOW CONTRAST STATUS
R BRIGHTNESS	> BRIGHTNESS 0~100	SHOW BRIGHTNESS STATUS
R HUE	> HUE 0~100	SHOW HUE STATUS
R SATURATION	> SATURATION 0~100	SHOW SATURATION STATUS
R SHARPNESS	> SHARPNESS 0~100	SHOW SHARPNESS STATUS
R NR	> NR OFF~HIGH	SHOW NR STATUS
R PCHPOSITION	> PCHPOSITION 0~100	SHOW PC H-POSITION STATUS
R PCVPOSITION	> PCVPOSITION 0~100	SHOW PC V-POSITION STATUS
R PCCLOCK	> PCCLOCK 0~100	SHOW PC COLOK STATUS
R PCPHASE	> PCPHASE 0~63	SHOW PC PHASE STATUS
R COLORTEMP	> COLORTEMP NORMAL~USER	SHOW COLOR TEMP STATUS
R RED	> RED 0~100	SHOW COLOR TEMP RED STATUS
R GREEN	> GREEN 0~100	SHOW COLOR TEMP GREEN STATUS
R BLUE	> BLUE 0~100	SHOW COLOR TEMP BLUE STATUS
R OSDHPOSITION	> OSDHPOSITION 0~100	SHOW OSD H-POSITION STATUS
R OSDVPOSITION	> OSDVPOSITION 0~100	SHOW OSD V-POSITION STATUS
R OSDTIMEOUT	> OSDTIMEOUT 0~100	SHOW OSD TIMEOUT STATUS
R OSDBACKGROUND	> OSDBACKGROUND 0~8	SHOW OSD BACKGROUND STATUS
R AUDIOMUTE	> AUDIOMUTE OFF~ON	SHOW AUDIO MUTE STATUS
R AUDIODELAY	> AUDIODELAY OFF~150MS	SHOW AUDIO DELAY STATUS

## 6. 產品規格

### 6.1 規格總覽

\* 頻寬：1.65Gbps (single link)

\* 輸入埠：

AV 端子 x1 / L/R x1

S 端子 x1 / L/R x1

色差端子 (3 RCA) x1/ L/R x1

電腦 D-Sub (15-pin) x1 / 3.5mm 耳機插座 x1

HDMI x1 / 3.5mm 耳機插座 x1 (DVI用)

Coaxial 同軸 (S/PDIF) x1

\* 5V DC 電源變壓器

\* 尺寸 (公釐)：215(寬) x 154(深) x 47(高)

\* 重量：1 kgs

### 6.2. Support Resolution

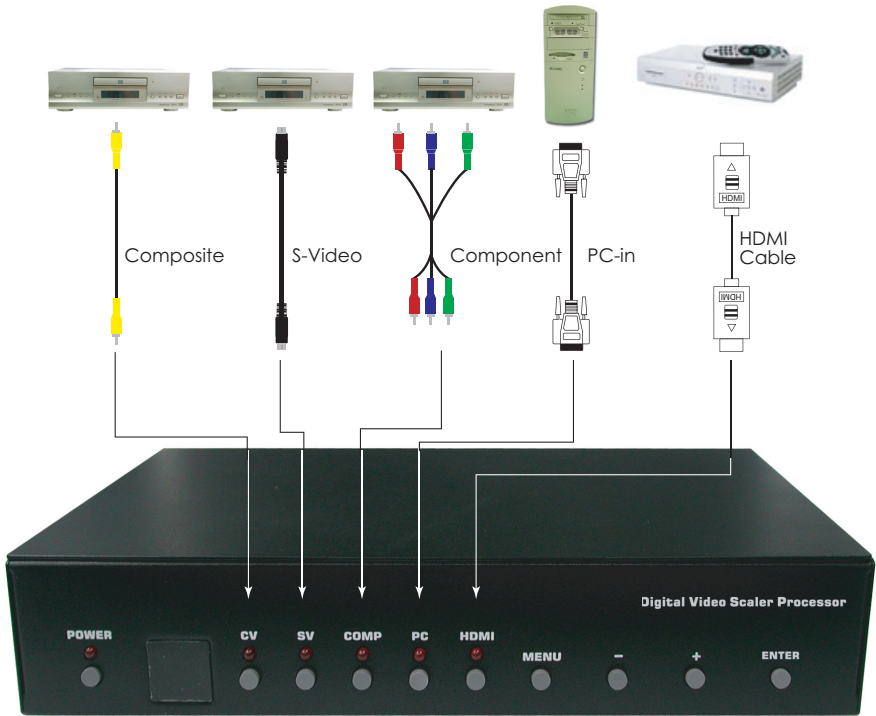
解析	輸入		
	色差	D-SUB	DVI/HDMI
480i/576i	√		*
480p/576p	√	√	√
720p@(60/50)	√	√	√
1080i@(30/25)	√		√
1080p@(60/50)	√	√	√
VGA@(60/72/75/85)		√	√
SVGA@(56/60/72/75/85)		√	√
XGA@(60/70/75/85)		√	√
SXGA@(60/75/85)		√	√
UXGA@60		√	√
WXGA@60(1280X800)		√	√
WSXGA@60(1680X1050)		√	√
WUXGA@60(1920X1200)		√	√

\* : 480i@30x2 / 576i@30x2

解析	輸出
	DVI/HDMI
480i/576i	*
480p/576p	√
720p@(60/50)	√
1080i@(30/25)	√
1080p@(60/50)	√
VGA@(60/72/75/85)	√
SVGA@(56/60/72/75/85)	√
XGA@(60/70/75/85)	√
SXGA@(60/75/85)	√
UXGA@60	√
WXGA@60(1280X800)	√
WSXGA@60(1680X1050)	√
WUXGA@60(1920X1200)	√

\* : 480i@30x2 / 576i@30x2

## 7. Connection and Installation



TV